



## Balance-S

Приточный диффузор для настенного или потолочного монтажа

### Назначение

Balance-S - это круглый диффузор для подачи или вытяжки воздуха. Имеет аэродинамически обтекаемую форму приточной щели. Этот диффузор обладает хорошими характеристиками по уровню шума и перепаду давления.

### Конструкция

Диффузор Balance-S изготовлен из переработанного полипропилена и выдерживает воздействие температур до 100°C. Этот материал так же устойчив к воздействию большинства химических веществ в небольших концентрациях. Диффузор окрашен в белый цвет RAL 9010.

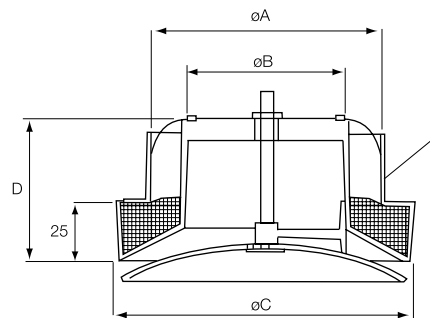
### Регулирование

Ширина приточного отверстия регулируется вручную закручиванием конуса по или против часовой стрелки.

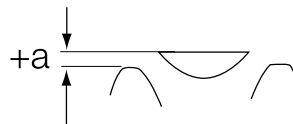
### Монтаж

Balance-S устанавливается в крепежное кольцо или непосредственно в воздуховод.

### Размеры



	øA	øB	øC	D
Balance-S-100	100	81	156	72
Balance-S-125	125	104	182	78
Balance-S-160	160	120	206	86



a = воздушный зазор в мм

### Balance-S

a, мм	2,5	4	5	7,5	10	20
100 k-коэф.	1,08	1,67	2,16	3,10	4,05	5,17
125 k-коэф.	1,15	1,96	2,92	3,73	4,79	7,59
160 k-коэф.	1,86	2,75	3,43	4,81	6,62	10,32

### Таблица подбора

В таблице подбора вы найдете общую информацию о продукте. Более подробную информацию смотрите в программе подбора ADP Selection.

$$q(l/s) = k \cdot \sqrt{\Delta P_i \text{ (Pa)}}$$

$\Delta P_i$ , настроенное давление  
q, расход воздуха,  
k, коэффициент

### Снижение уровня шума, $\Delta L$ (дБ)

Коррекция для уровня шума в дБ на частотах (Гц)							
Balance-S	63	125	250	500	1k	2k	4k
100	22	19	13	9	6	7	7
125	20	17	12	8	6	7	7
160	19	15	11	8	7	8	7

### Уровень звуковой мощности, $L_w$

$L_w \text{ (дБ)} = L_{pA} + K_{ок}$  ( $L_{pA}$  = из графика  $K_{ок}$  = из таблицы)

### Корректирующий коэффициент $K_{ок}$

Коррекция для уровня шума в дБ на частотах (Гц)								
Balance-S	63	125	250	500	1k	2k	4k	8k
100	-3	3	7	4	-5	-13	-19	-20
125	-1	2	5	3	-1	-10	-19	-20
160	0	5	8	3	-4	-11	-20	-20

### Принадлежности

Монтажные рамки RFP, RFU



RFU

RFP

### На графиках

Объем воздуха (л/сек и м<sup>3</sup>/час), общее давление (Па) и уровень звукового давления (дБ(A)). „a“ на графике показывает значение воздушного зазора.

Дальность струи дается для  $v = 0,2$  м/с.

### Код заказа

Balance-S-100  
S -Приточный  
Диаметр присоединения

Balance-S											
Размер	Арт			Расход воздуха (м³/ч, л/с) и длина струи l <sub>0,2</sub> (м)					Падение давления (Па)		
	Balance-S	RFP	RFU	1	2	3					
100	6965	6125	6130	1	2	3			62	120	217
125	6966	6126	6131	1	2	2			45	164	224
160	6967	6127	6134			1	2	2	70	102	223
			м³/ч	55	75	100	120	195	20-25	30	35-40
			л/с	15	21	28	33	54	дБ(А)		

Диаграммы

